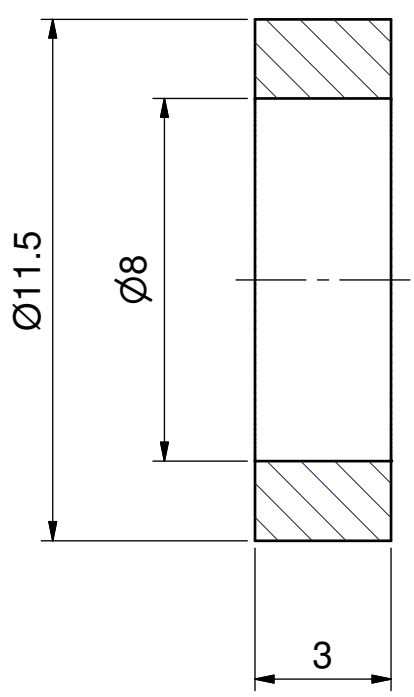
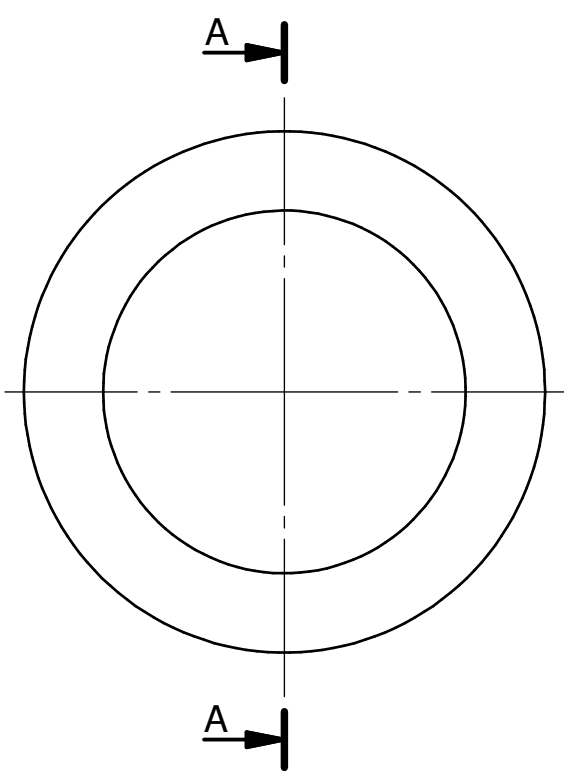
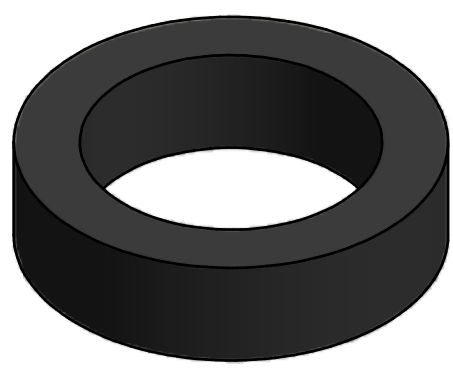


1 2 3 4

A
B
C
D



Sez. A-A



PROPRIETÀ RISERVATA. IL PRESENTE DISEGNO NON PUÒ
 ESSERE RIPRODOTTO E COMUNICATO A TERZI ANCHE
 PARZIALMENTE SENZA AUTORIZZAZIONE DELLA IME srl LA
 STESSA SI RISERVA DI TUTELARE I PROPRI DIRITTI A
 RIGORE DI LEGGE

				<i>TOLLERANZE GENERALI UNI-ISO 2768</i>				
				f	m	c	v	
				Scala 1:1				
				Data 28/02/2006				
				Dis GScotta				
Rev	MODIFICHE			DATA	FIRMA			
Mat.	Gomma			Denominazione: Guarnizione tappo boiler				
Macchina	Rivest Shore 90							
IME srl Stab:20046 Biassono (MI) Italy - Via Brenno, 21 Tel.: +39 39 470113 Fax +39 39 470120 E-mail :				Cod.	G1282A		N° Dis	511.400.014